

1100-serie ventielen Drukhoudventielen Overstort-/veiligheidsventielen



De 1100-serie drukhoud- en veiligheidsventielen zijn specifiek ontwikkeld voor onze doseerpompen en doseerinstallaties. De ventielen zijn universeel uitgevoerd en configureerbaar in de functie als drukhoud- en als overstort-/veiligheidsventiel.

Drukhoudventielen:

Drukhoudventielen worden toegepast bij dosering met geen of geringe tegendruk, en bij toepassingen waarbij de zuigdruk hoger is dan de persdruk. Een drukhoudventiel voorkomt heveling en overdosering. Bij wisselende tegendruk stabiliseert een drukhoudventiel de tegendruk voor de doseerpomp zodat de doseernauwkeurigheid gewaarborgd is. In combinatie met een pulsatiedemper worden drukpieken gedempt, de flowpieken uitgevlakt en andere appendages beschermd.



Overstort-/veiligheidsventielen:

Overstort-/veiligheidsventielen worden toegepast bij onze doseerpompen om het systeem en leidingwerk tegen overdruk te beveiligen.

1100-serie ventielen:

- De ventielen zijn leverbaar in verschillende materialen en aansluitingen.
- Voldoen aan PED 97/23/EC.

Size			Flow		Relief	Instelbaar drukbereik		
OD(mm)	DN	NB	Ongedempt	Gedempt		Drukhoud	HP Relief	HP Drukhoud
			l/h	l/h	Bar(g)	Bar(g)	Bar(g)	Bar(g)
16	10	3/8"	200	400	0 - 10	0 - 3	0 - 26	0 - 8
20	15	1/2"	375	750	0 - 10	0 - 3	0 - 25	0 - 8
25	20	3/4"	625	1250	0 - 10	0 - 3	0 - 28	0 - 8
32	25	1"	1000	2000	0 - 10	0 - 3	0 - 38	0 - 8
40	32	1 1/4"	1500	3000	0 - 10	0 - 3	0 - 22	0 - 6
50	40	1 1/2"	2000	4000	0 - 10	0 - 3	0 - 22	0 - 5
63	50	2"	3000	6000	0 - 10	0 - 3	0 - 16	0 - 5
63 DX	50 DX	2" DX	6000	12000	0 - 10	0 - 3	0 - 16	0 - 5

1100-serie ventielen Drukhoudventielen Overstort-/veiligheidsventielen



Max. temperatuur			Max werkdruk voor PED 97/23/EC	
Materiaal	Membraan	°C	Materiaal	Bar(g)
Bonnet			Behuizing	
PVC	Alle	60	Kunststof tot 1 ½"	16
PP	Alle	90	Kunststof 2"	12
RVS 304/316	EPDM	90	Metaal	24
RVS 304/316	FPM/PTFE	140		

Materialen:

De 1100-serie ventielen zijn leverbaar in de volgende standaard materialen:

Behuizing:

- PVC-U, PP, PVDF, RVS 316L, Alloy 20, TI Gr.2, Hastelloy C276

Membranen:

- EPDM, FPM, PTFE

Bonnet:

- PVC, PP, 304 en 316

Stelschroef:

- PP, PTFE en 316

Overige materialen op aanvraag leverbaar.

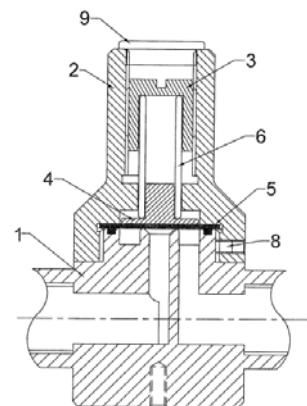


Aansluitingen:

De 1100-serie ventielen zijn standaard leverbaar met de volgende aansluitingen:

- Draadaansluiting BSPf of NPTf
- Driedelige koppeling met lijm- of schroef sok
- Laseind
- Flensaansluiting conform DIN, ISO of ANSI

Doorsnede 1100-serie ventielen	
Item	Omschrijving
1	Behuizing
2	Bonnet
3	Instelschroef
4	Pressure pad
5	Membraan
6	Veer
8	Borgschroef bonnet
9	Beschermkap



Aan de informatie uit deze folder kunnen geen rechten worden ontleend. MP ventielen 2-2015